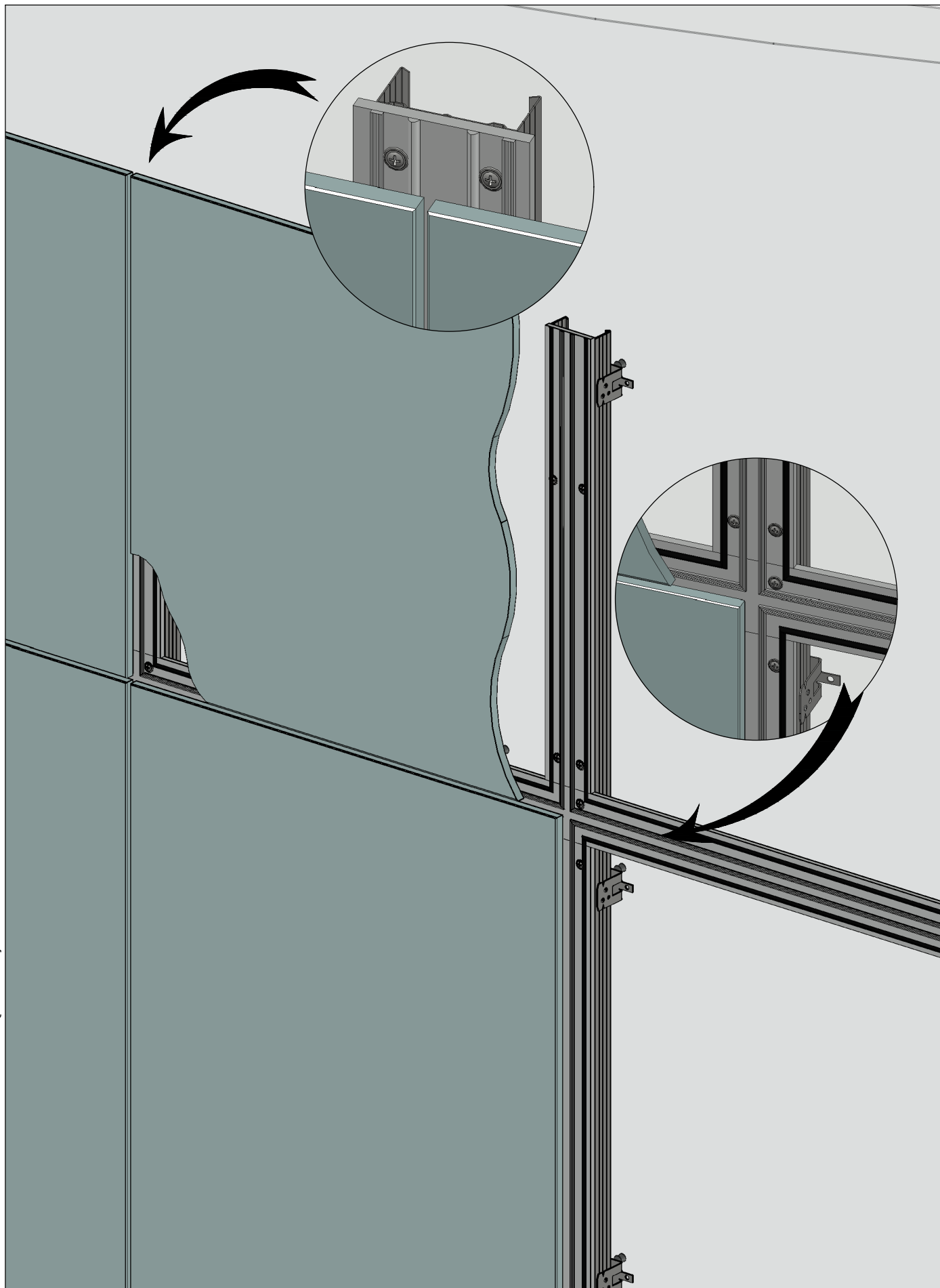




**Альбом технических решений  
по монтажу панелей HPL  
на клеевую систему крепления**

Информация является интеллектуальной собственностью, при использовании материалов обязательна ссылка на разработчика: ООО «Инновационные Технологии Строительства»  
ИНН 5017121073 КПП 501701001 14-3530, Московская область, Истринский район, Дедовск г, 1-Я Волоколамская улица, дом 74А, помещение 6  
тел.: +7 (495) 984-02-32 эл. почта: info@intehtstroy.com

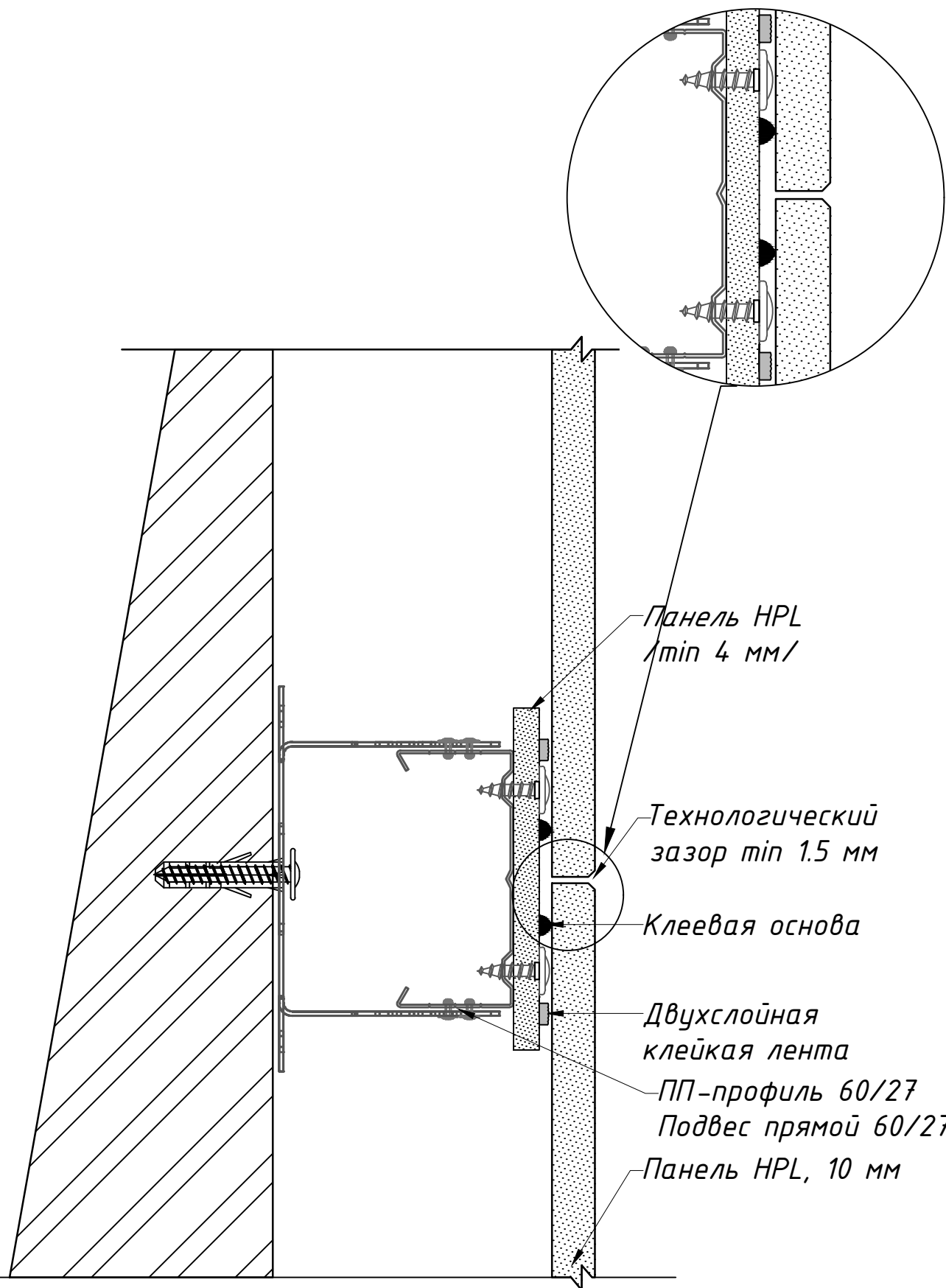


*Клеевая система крепления панелей HPL*

*Примыкание стеновых панелей*

*Интерьер*

*Лист 2*



\* Технологический зазор тип 1,5мм при монтаже не более 10 мм стены в одной плоскости.  
 Через каждые 10 мм предусмотреть деформационный шов 10мм.



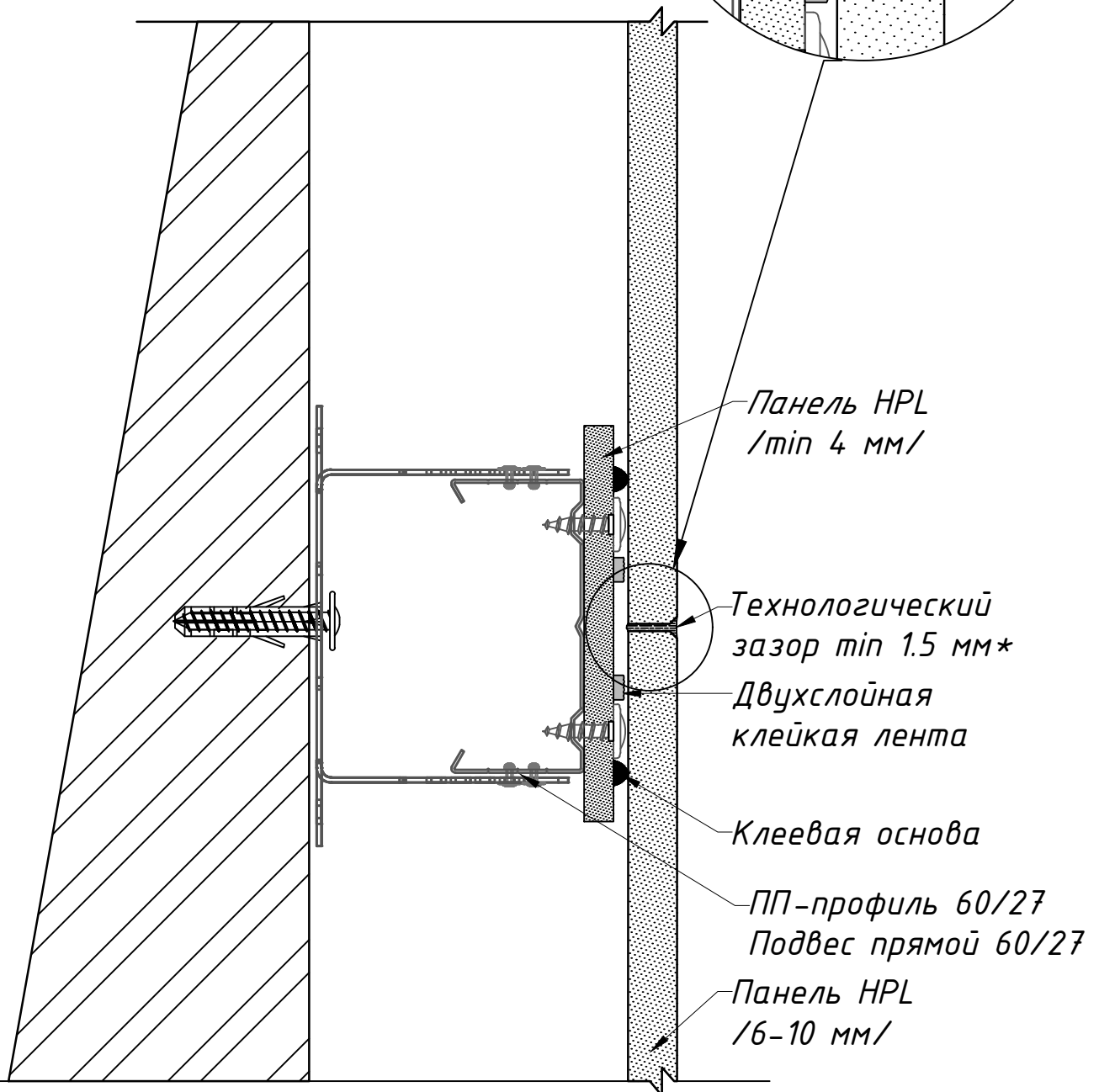
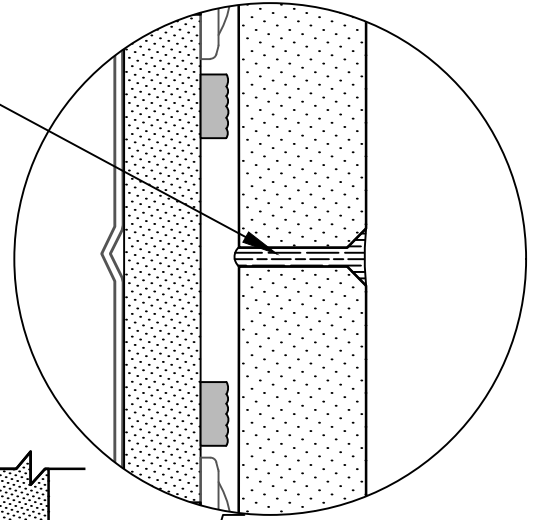
Клеевая система крепления панелей HPL

Узел соединения панелей  
 /горизонтальный разрез/

Интерьер

Лист 3

Клей - герметик  
 Clean-Room



\* Технологический зазор min 1,5мм при монтаже не более 10 мм стены в одной плоскости.  
 Через каждые 10 мм предусмотреть деформационный шов 10мм.



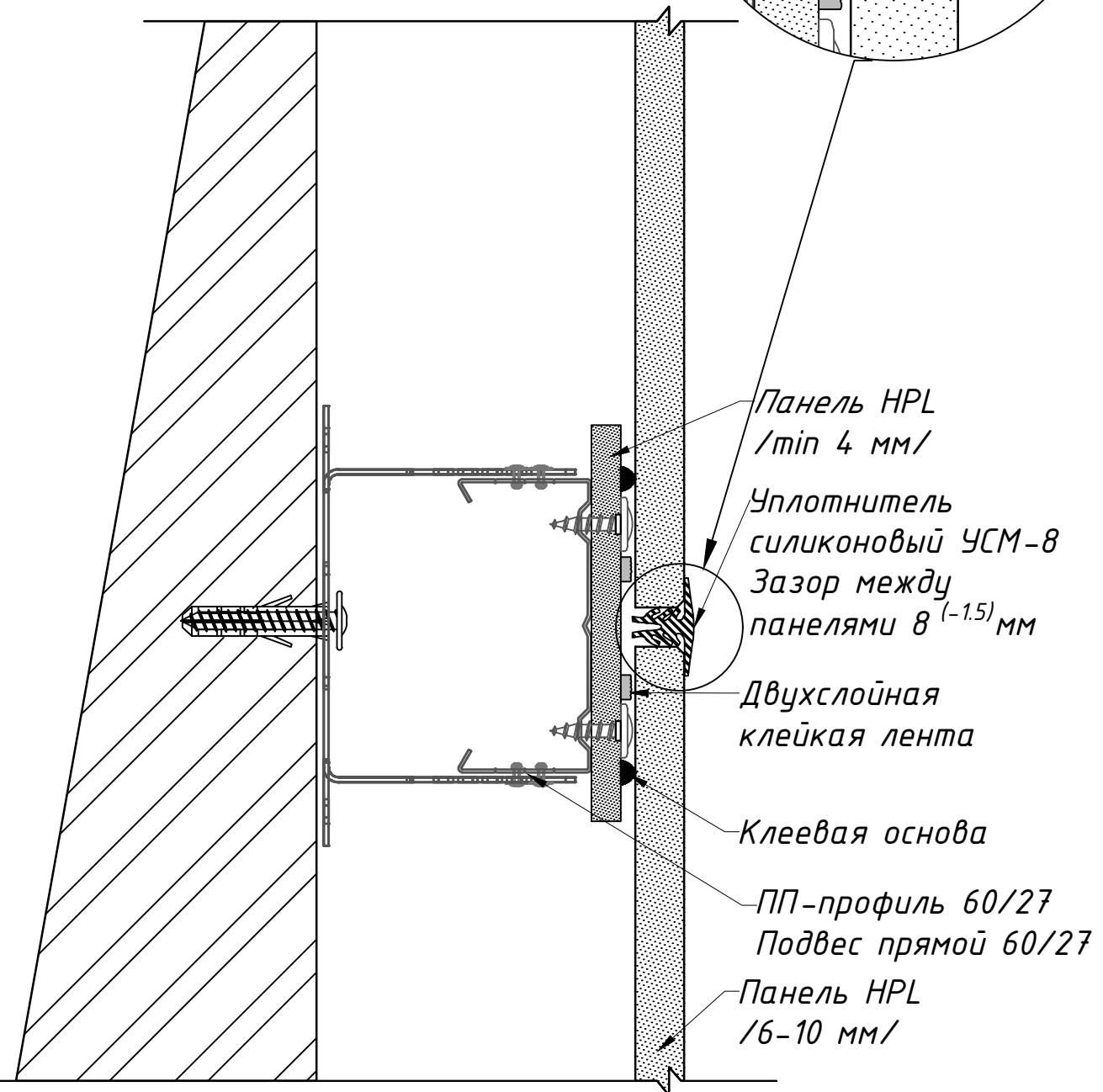
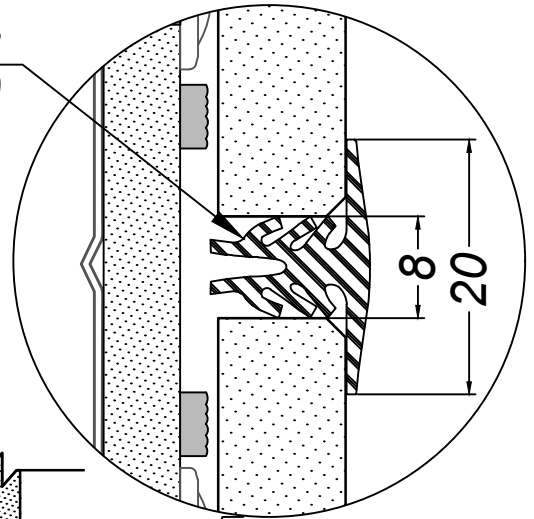
Клеевая система крепления панелей HPL (чистое помещение)

Узел герметичного соединения панелей  
 /горизонтальный разрез/

Интерьер

Лист 4

Уплотнитель силиконовый УСМ-8  
 (для толщины панелей 6-10мм)

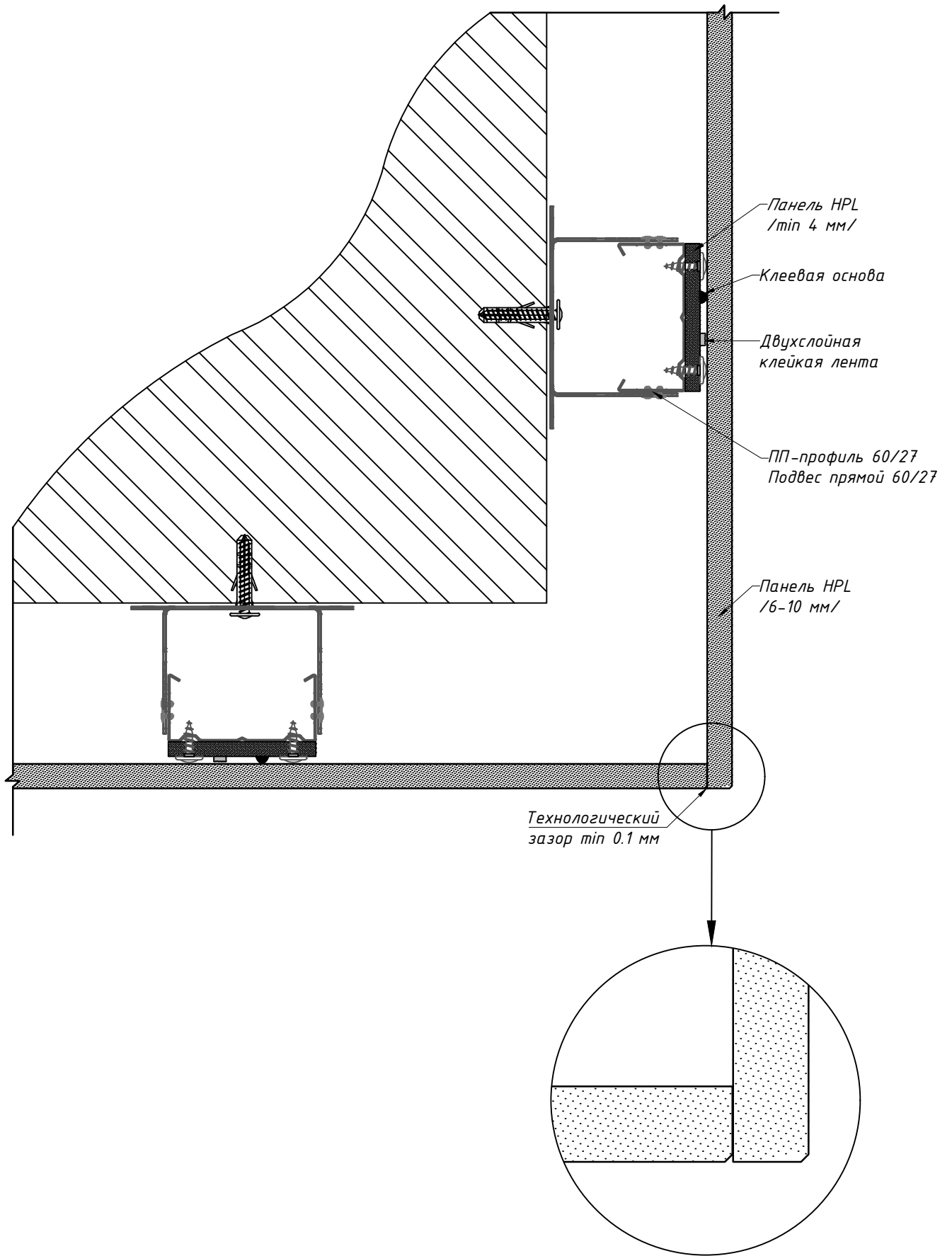


Клеевая система крепления панелей HPL (чистое помещение)

Узел герметичного соединения панелей с уплотнителем УСМ-8

Интерьер

Лист 5

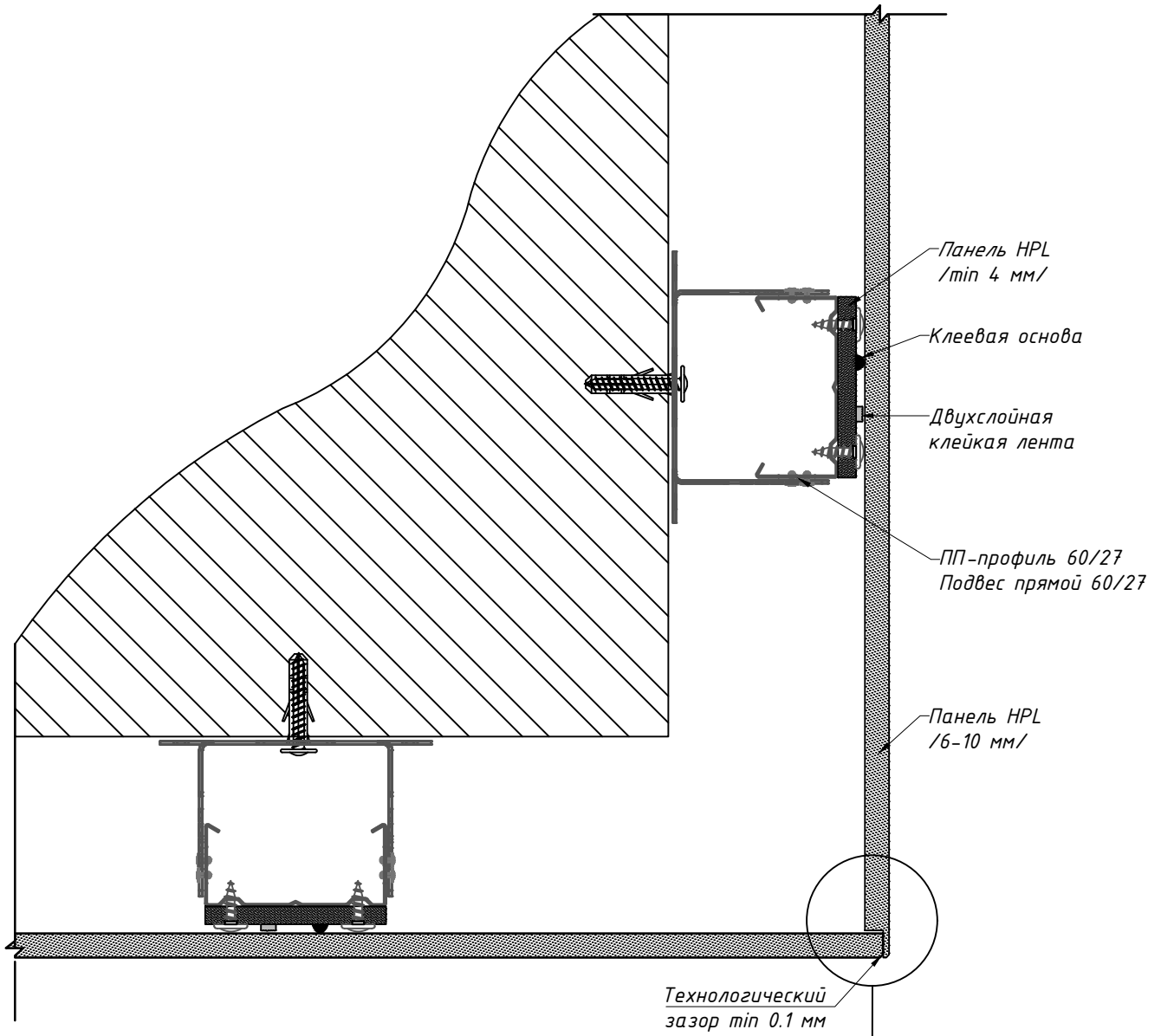


Клеевая система крепления панелей HPL

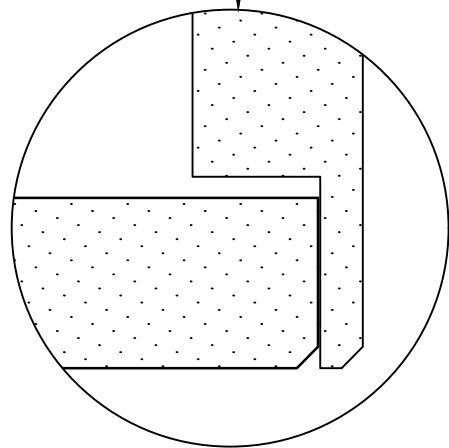
Внешний угол  
 /горизонтальный разрез/

Интерьер

Лист 6



Дополнительно возможно нанесение полиуретанового клеевого состава

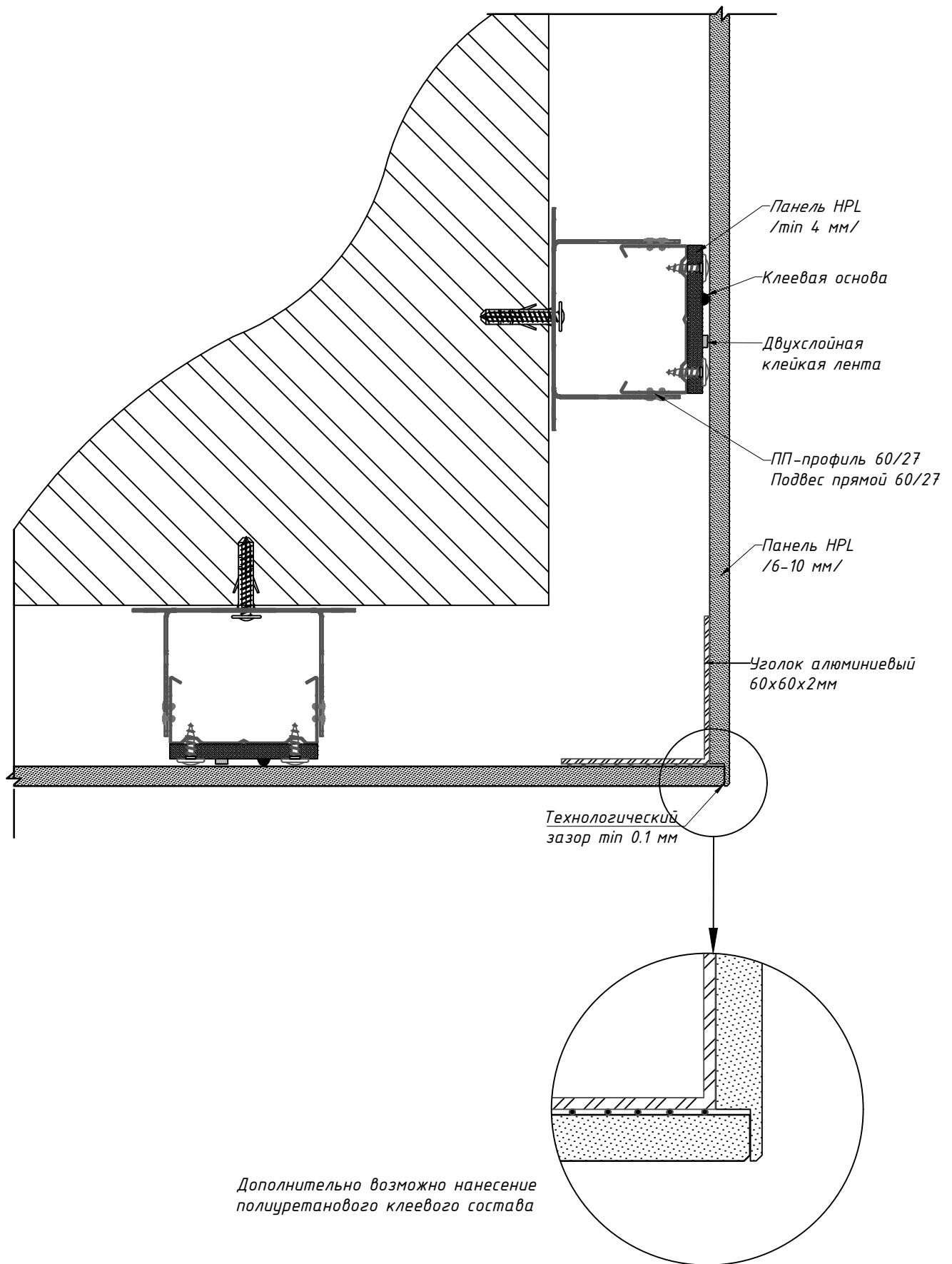


Клеевая система крепления панелей HPL

Соединение внешнего угла "в четверть"  
 /горизонтальный разрез/

Интерьер

Лист 7

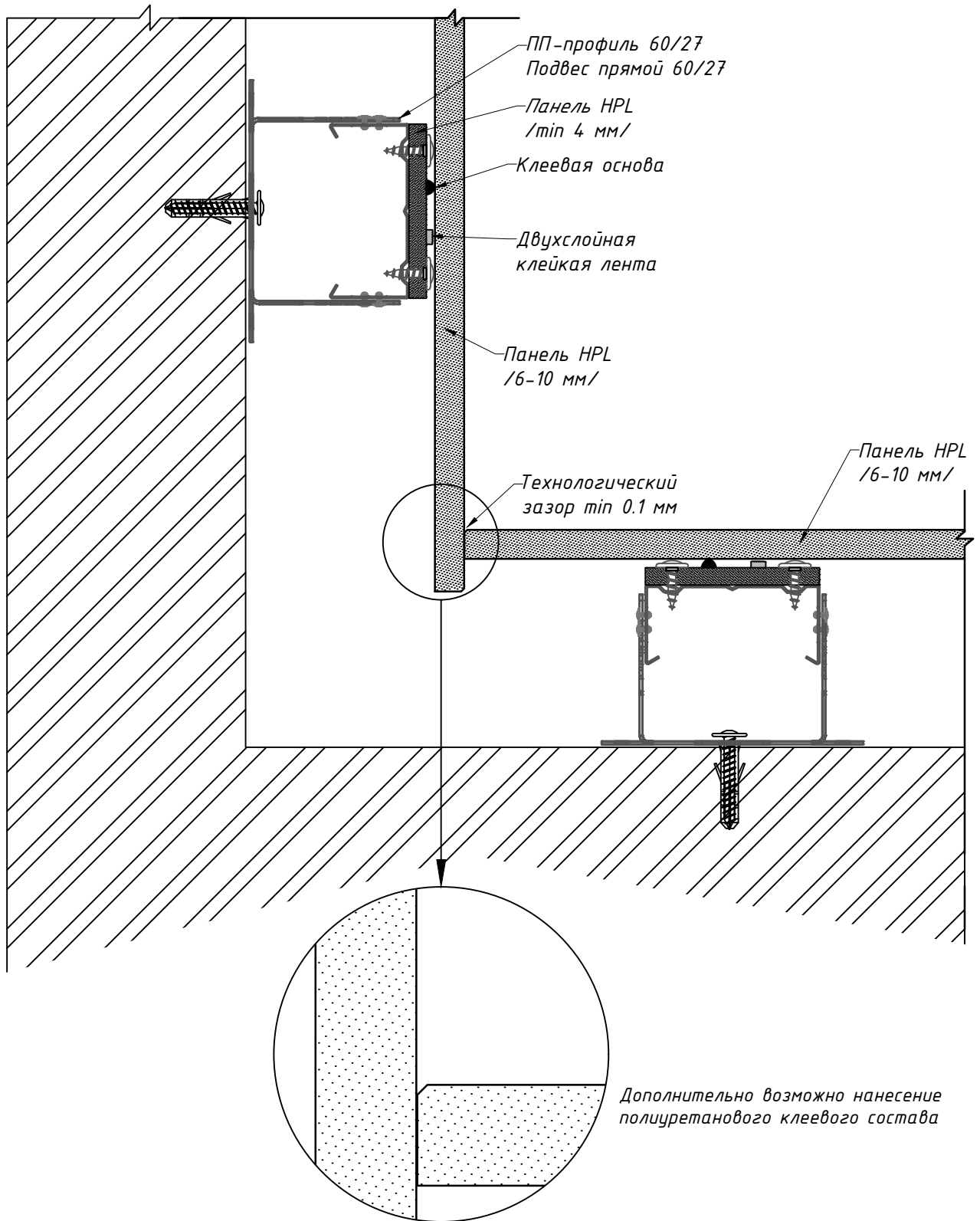


Клеевая система крепления панелей HPL

Соединение внешнего угла "в четверть"  
 с алюминиевым уголком  
 /горизонтальный разрез/

Интерьер

Лист 8

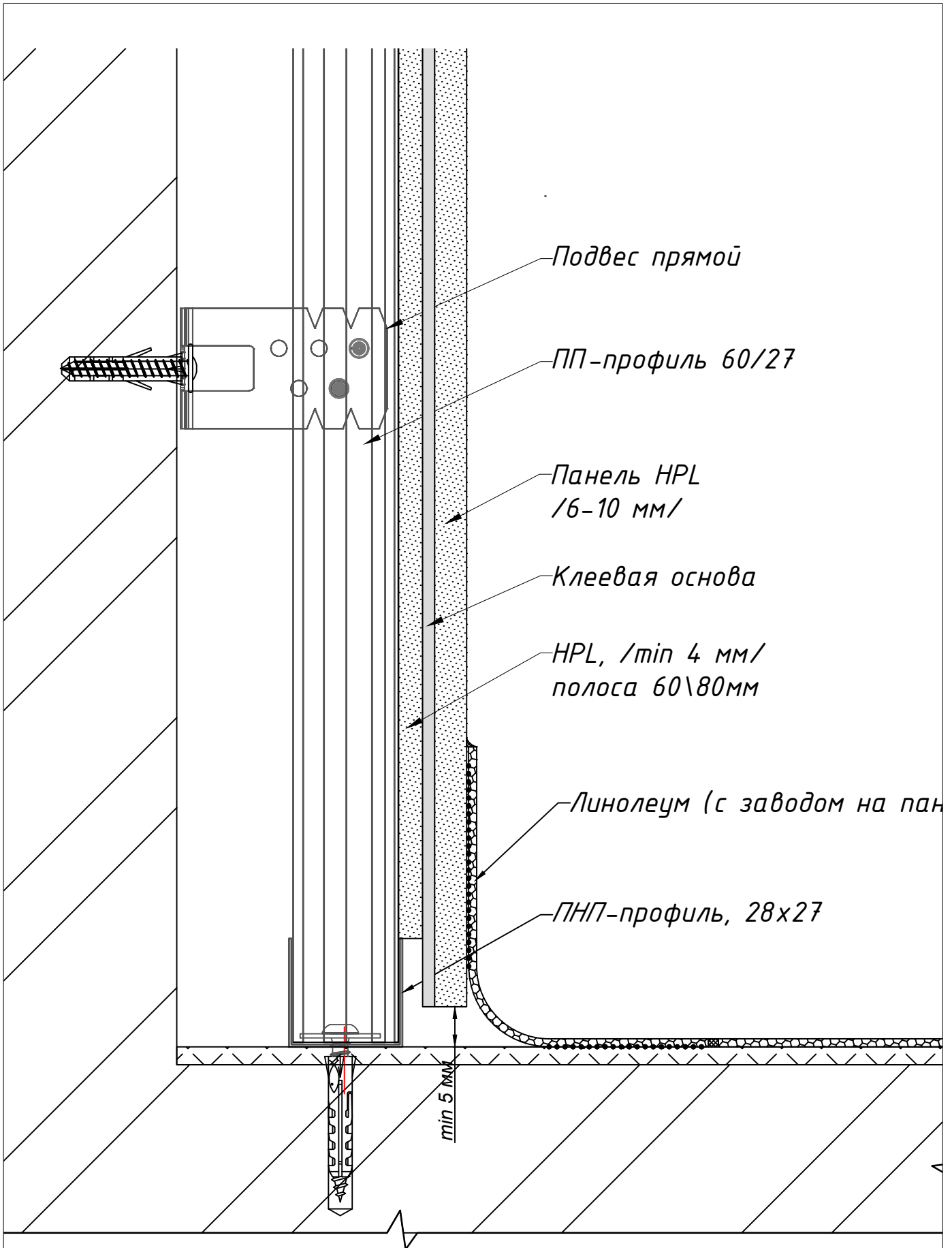


Клеевая система крепления панелей HPL

Соединение внутреннего угла  
 /горизонтальный разрез/

Интерьер

Лист 9

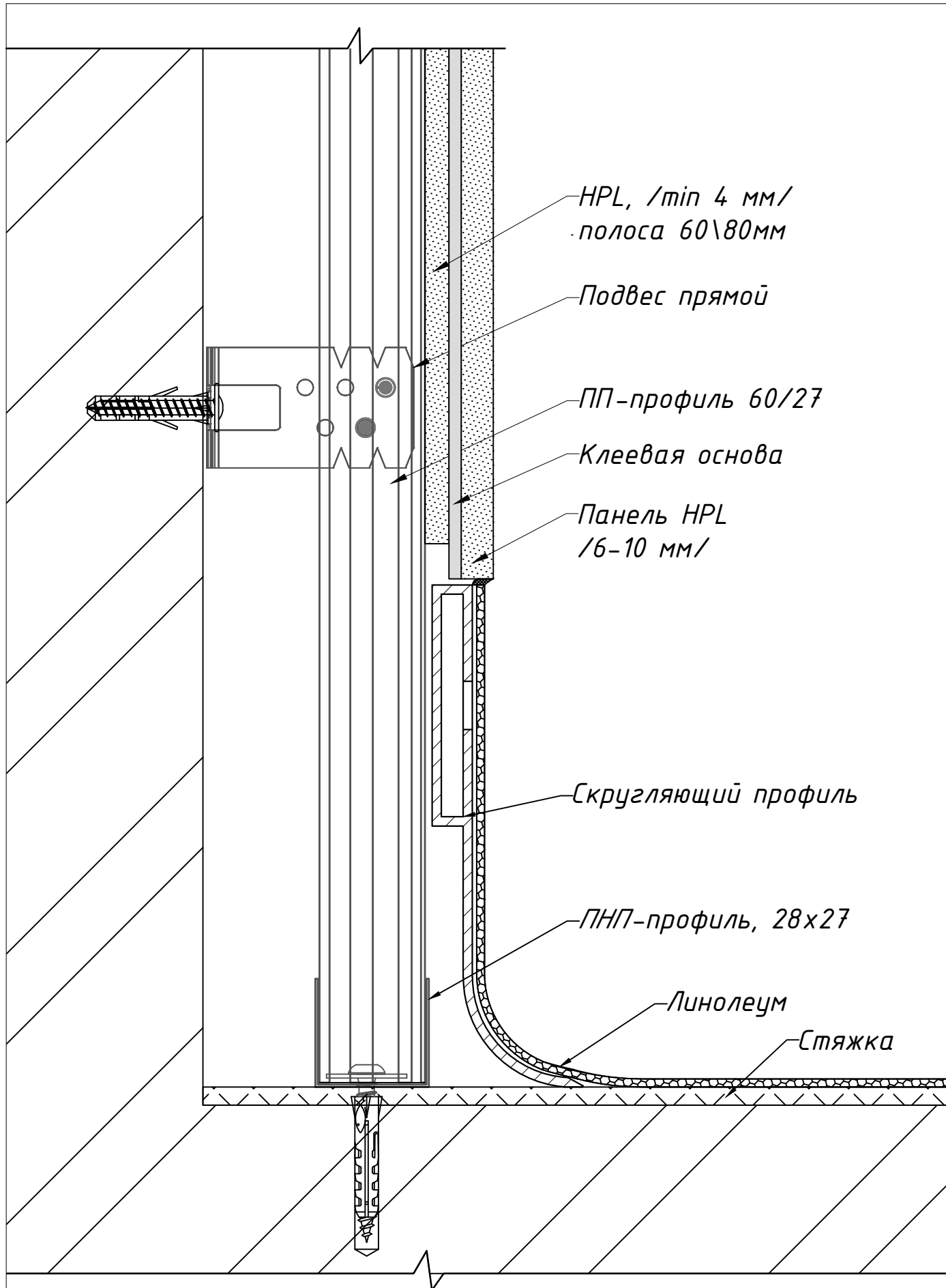


Клеевая система крепления панелей HPL (чистое помещение)

Узел примыкания к полу  
(вертикальный разрез)

Интерьер

Лист 10



HPL, /min 4 мм/  
 полоса 60\80мм

Подвес прямой

ПП-профиль 60/27

Клеевая основа

Панель HPL  
 /6-10 мм/

Скругляющий профиль

ПНП-профиль, 28x27

Линолеум

Стяжка

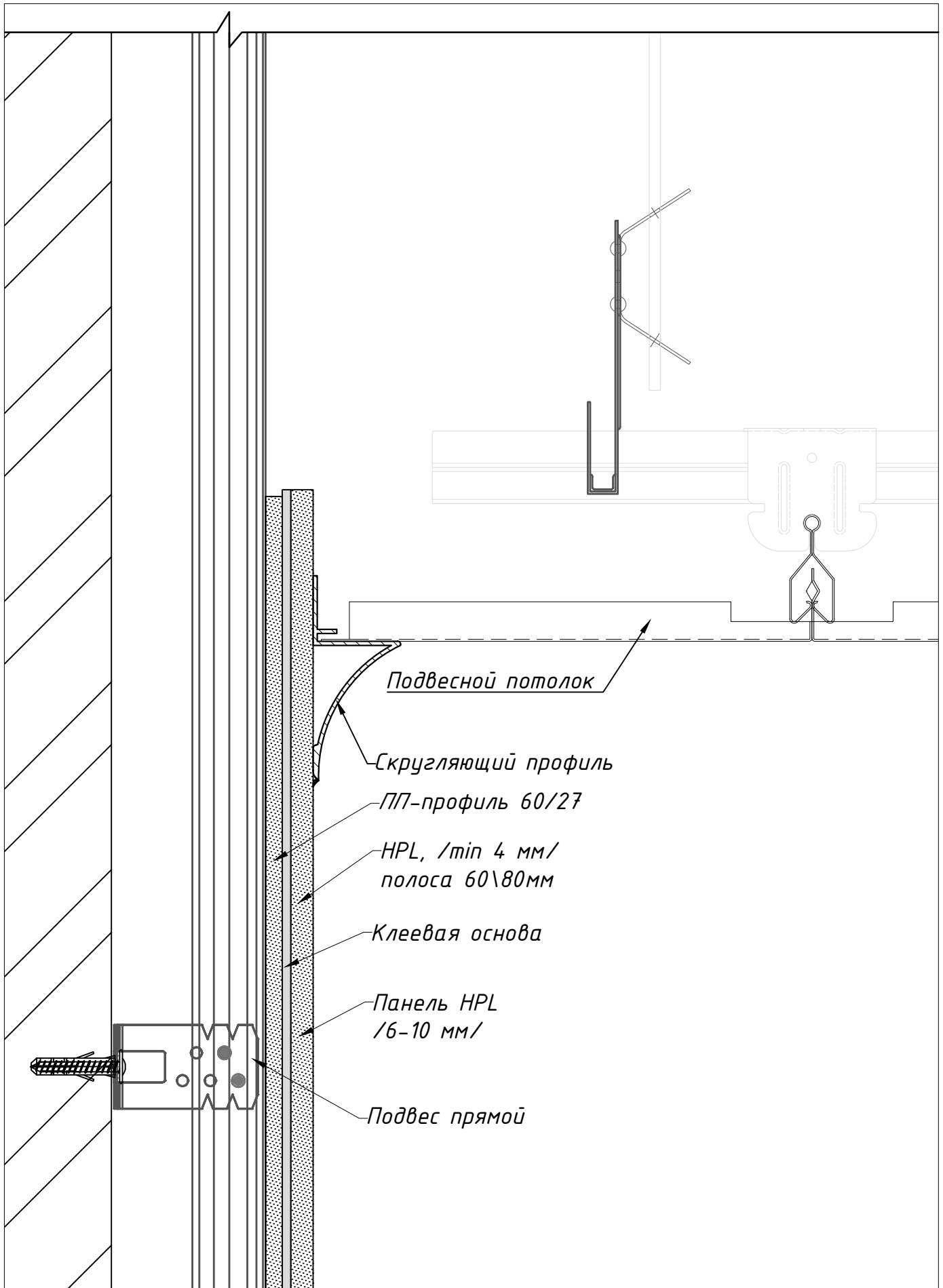


Клеевая система крепления панелей HPL (Чистое помещение)

Узел примыкания к полу  
 (вертикальный разрез)

Интерьер

Лист 11



Подвесной потолок

Скругляющий профиль

ПП-профиль 60/27

HPL, /min 4 мм/  
полоса 60\80мм

Клеевая основа

Панель HPL  
/6-10 мм/

Подвес прямой

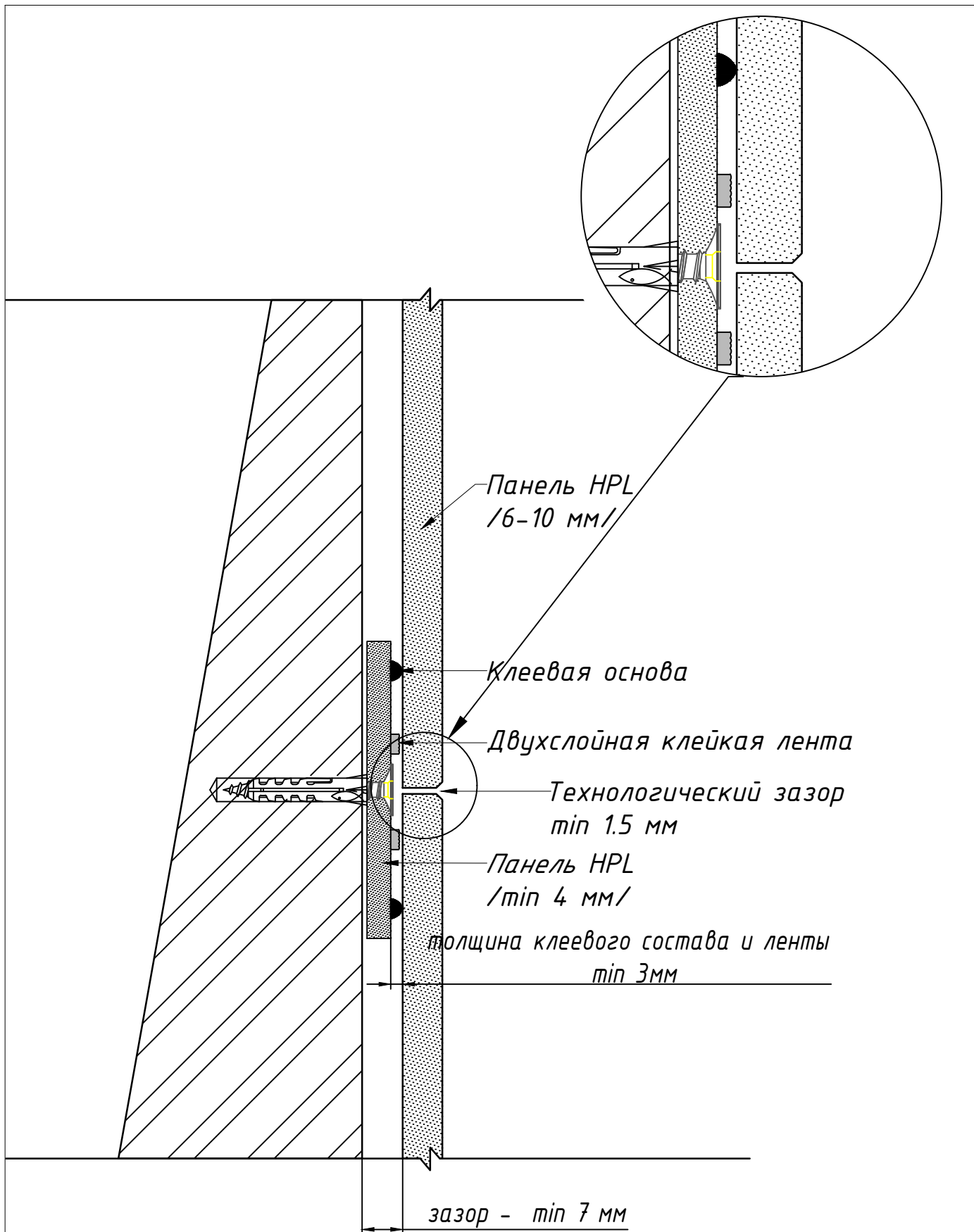


Клеевая система крепления панелей HPL (Чистое помещение)

Подвесной потолок  
(вертикальный разрез)

Интерьер

Лист 12



\* Технологический зазор min 1,5мм при монтаже не более 10 м стены в одной плоскости.  
 Через каждые 10 м предусмотреть деформационный шов 10мм.

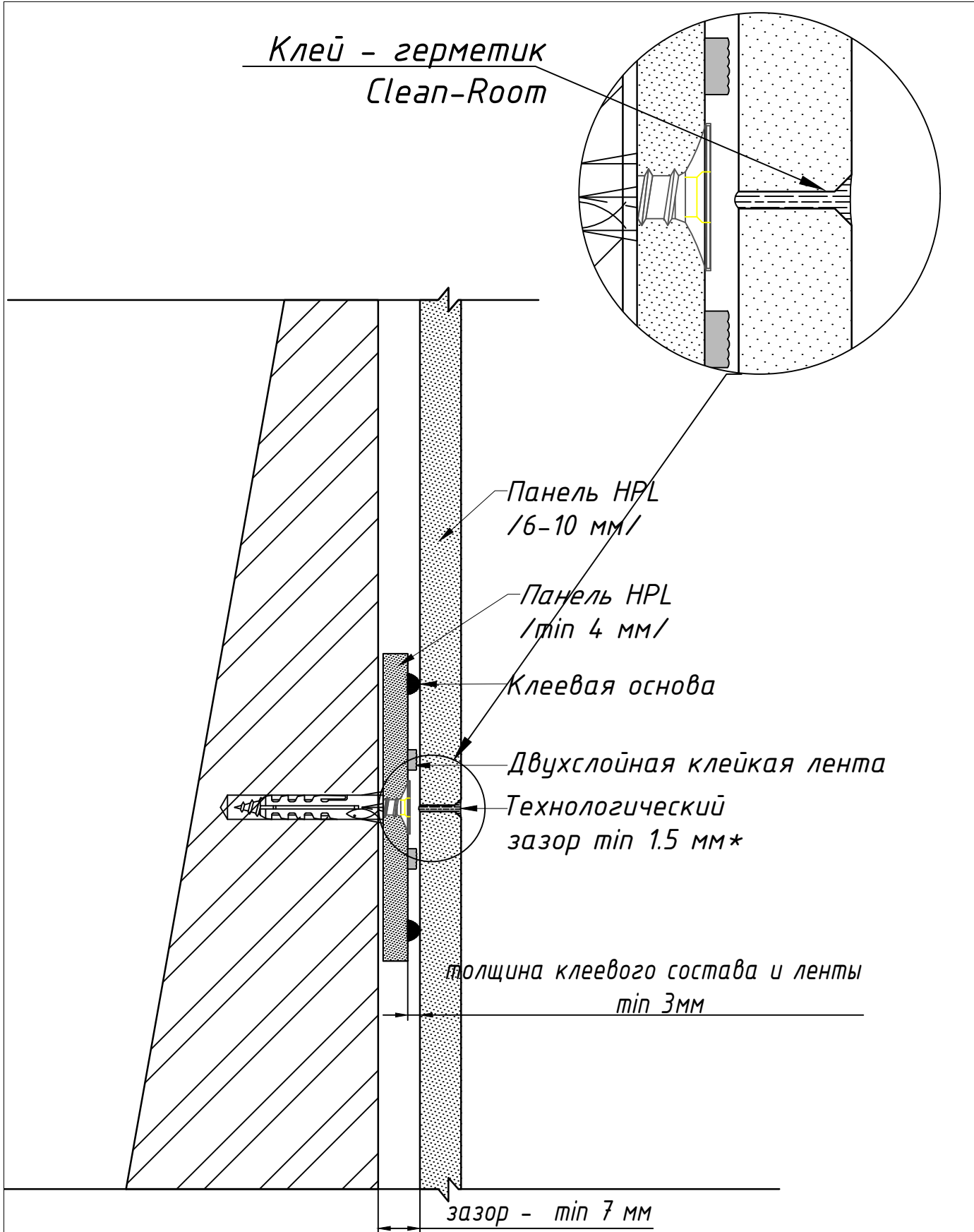


Клеевая система крепления панелей HPL

Узел соединения панелей  
 /горизонтальный разрез/

Интерьер

Лист 13



\* Технологический зазор min 1,5мм при монтаже не более 10 м стены в одной плоскости. Через каждые 10 м предусмотреть деформационный шов 10мм.



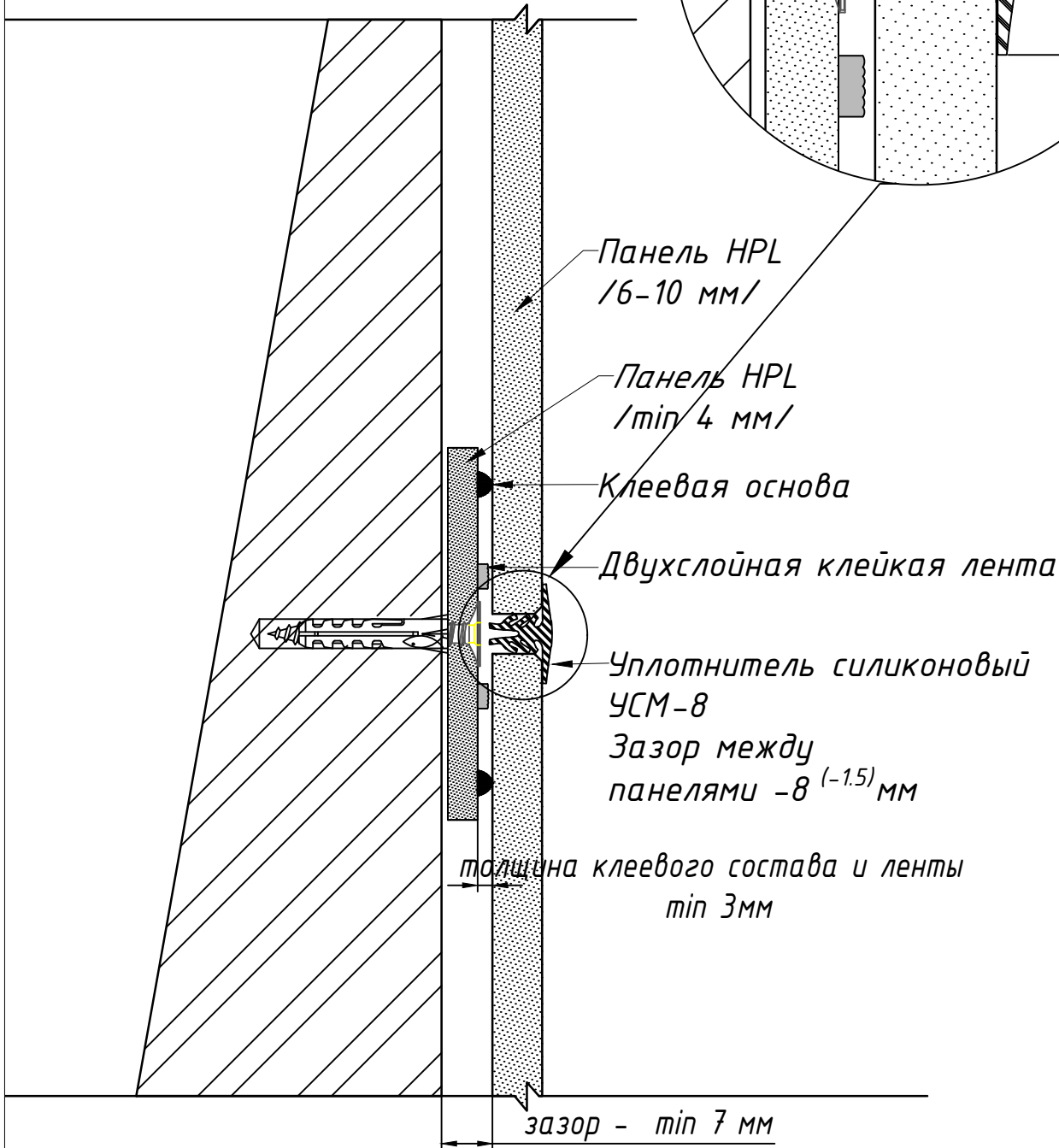
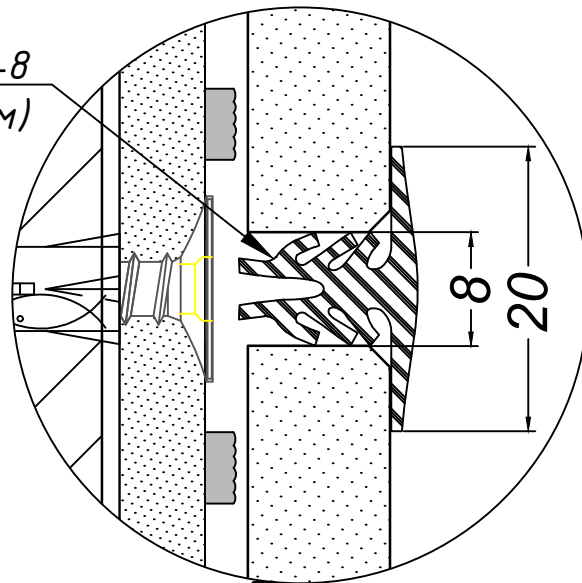
Клеевая система крепления панелей HPL (чистое помещение)

Узел герметичного соединения панелей  
 /горизонтальный разрез/

Интерьер

Лист 14

Уплотнитель силиконовый УСМ-8  
 (для толщины панелей 6-10мм)

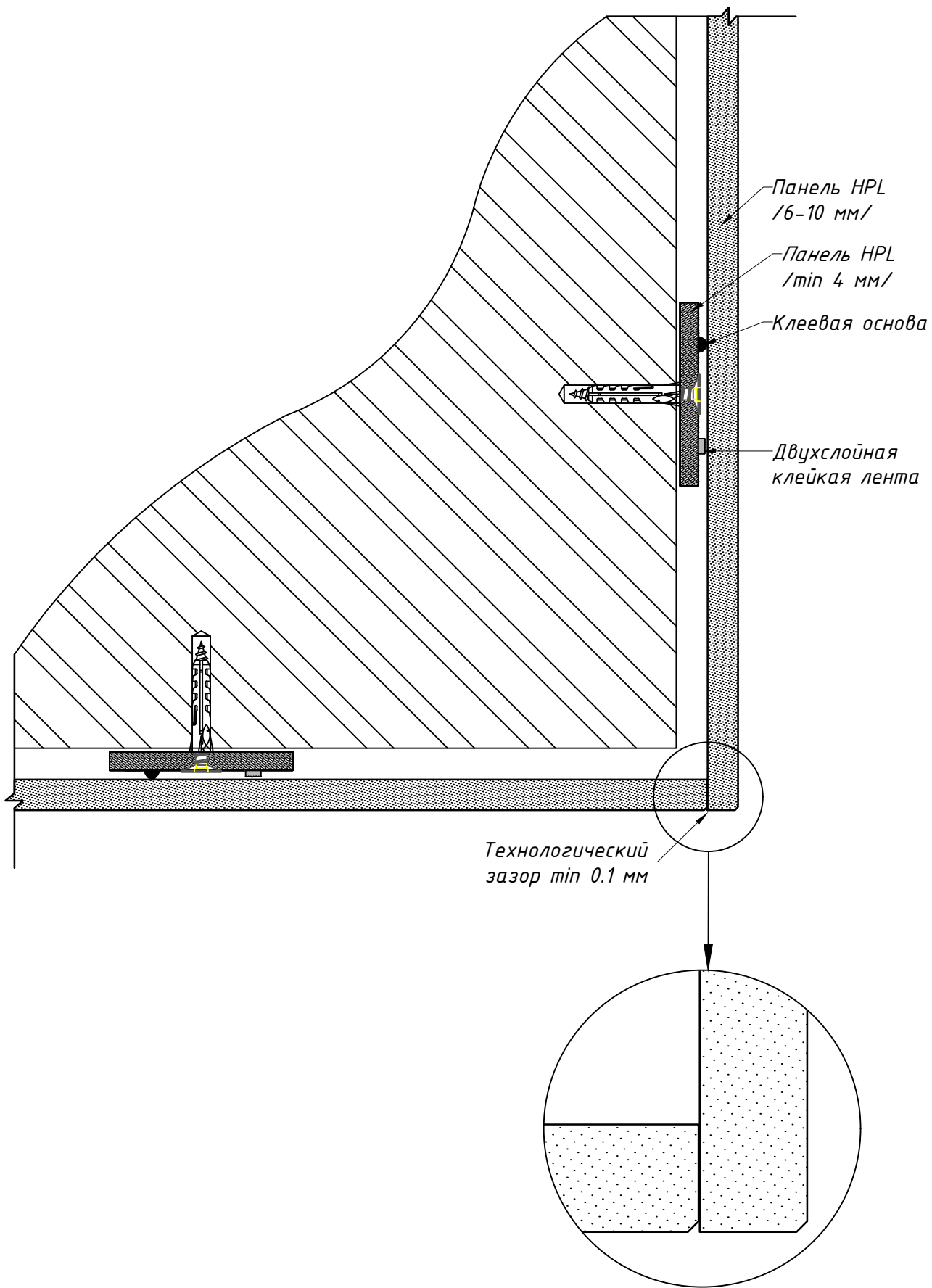


Клеевая система крепления панелей HPL (чистое помещение)

Узел герметичного соединения панелей /горизонтальный разрез/

Интерьер

Лист 15

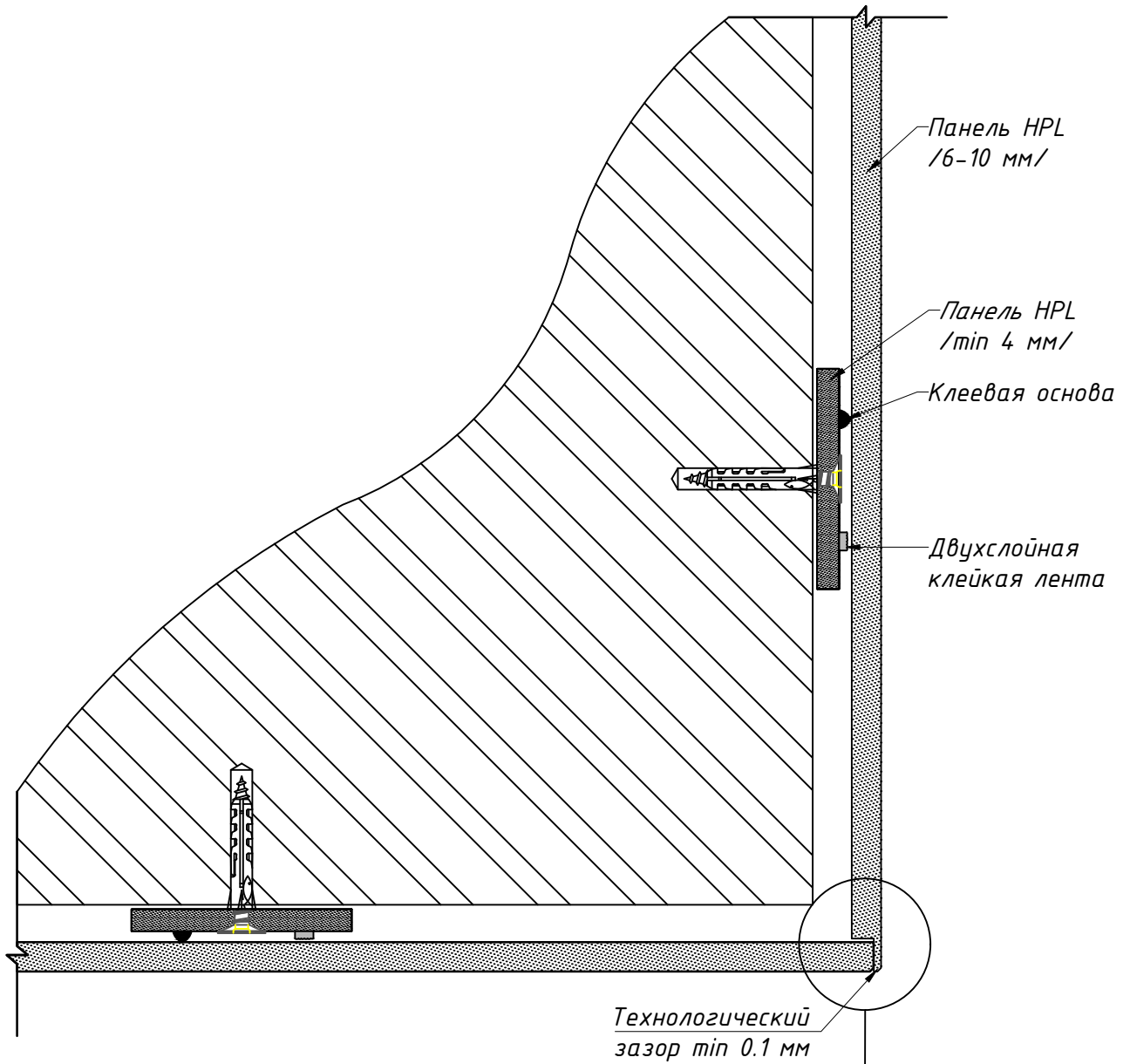


Клеевая система крепления панелей HPL

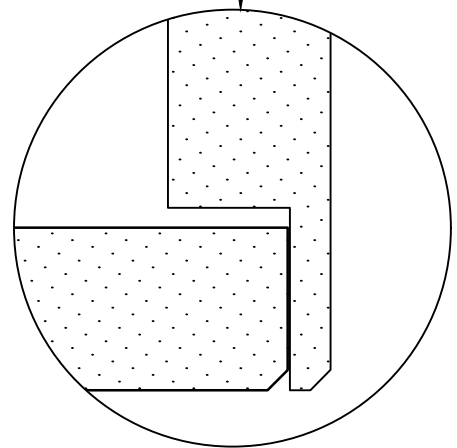
Внешний угол  
 /горизонтальный разрез/

Интерьер

Лист 16



Дополнительно возможно нанесение полиуретанового клеевого состава

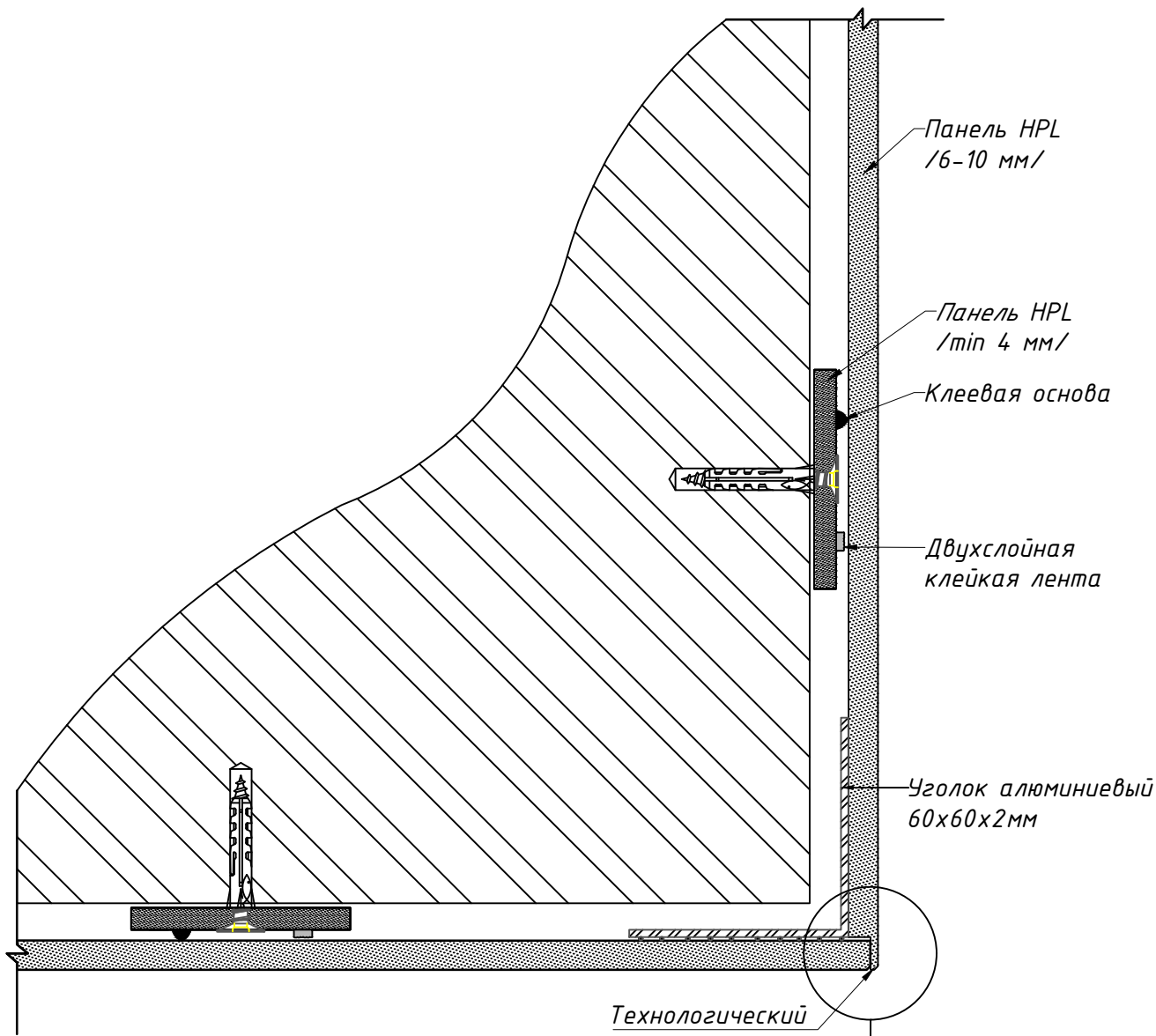


Клеевая система крепления панелей HPL

Соединение внешнего угла "в четверть"  
 /горизонтальный разрез/

Интерьер

Лист 17



Технологический зазор  $\approx 0.1$  мм

Дополнительно возможно нанесение полиуретанового клеевого состава

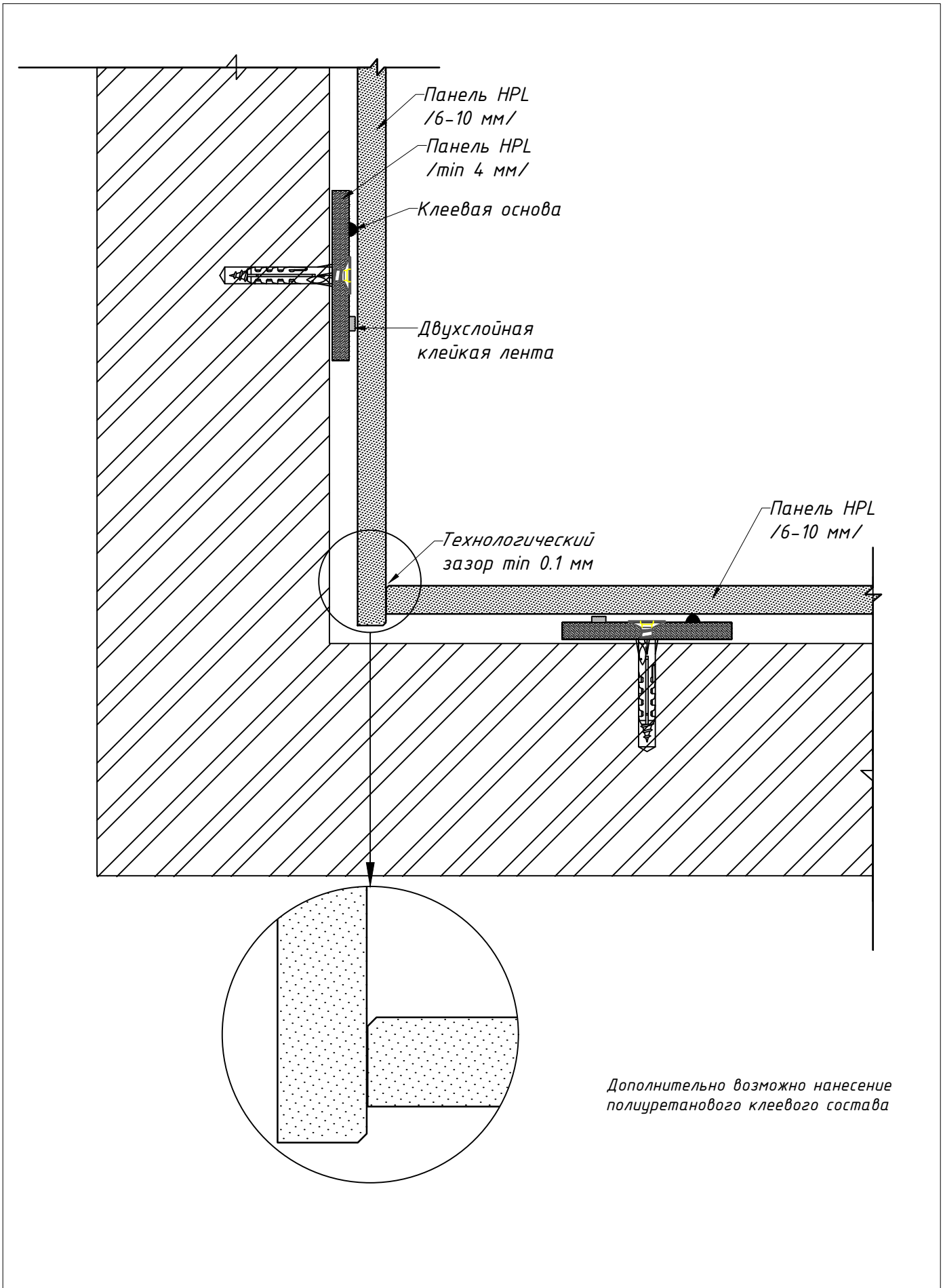


Клеевая система крепления панелей HPL

Соединение внешнего угла "в четверть" с алюминиевым уголком /горизонтальный разрез/

Интерьер

Лист 18



Дополнительно возможно нанесение полиуретанового клеевого состава

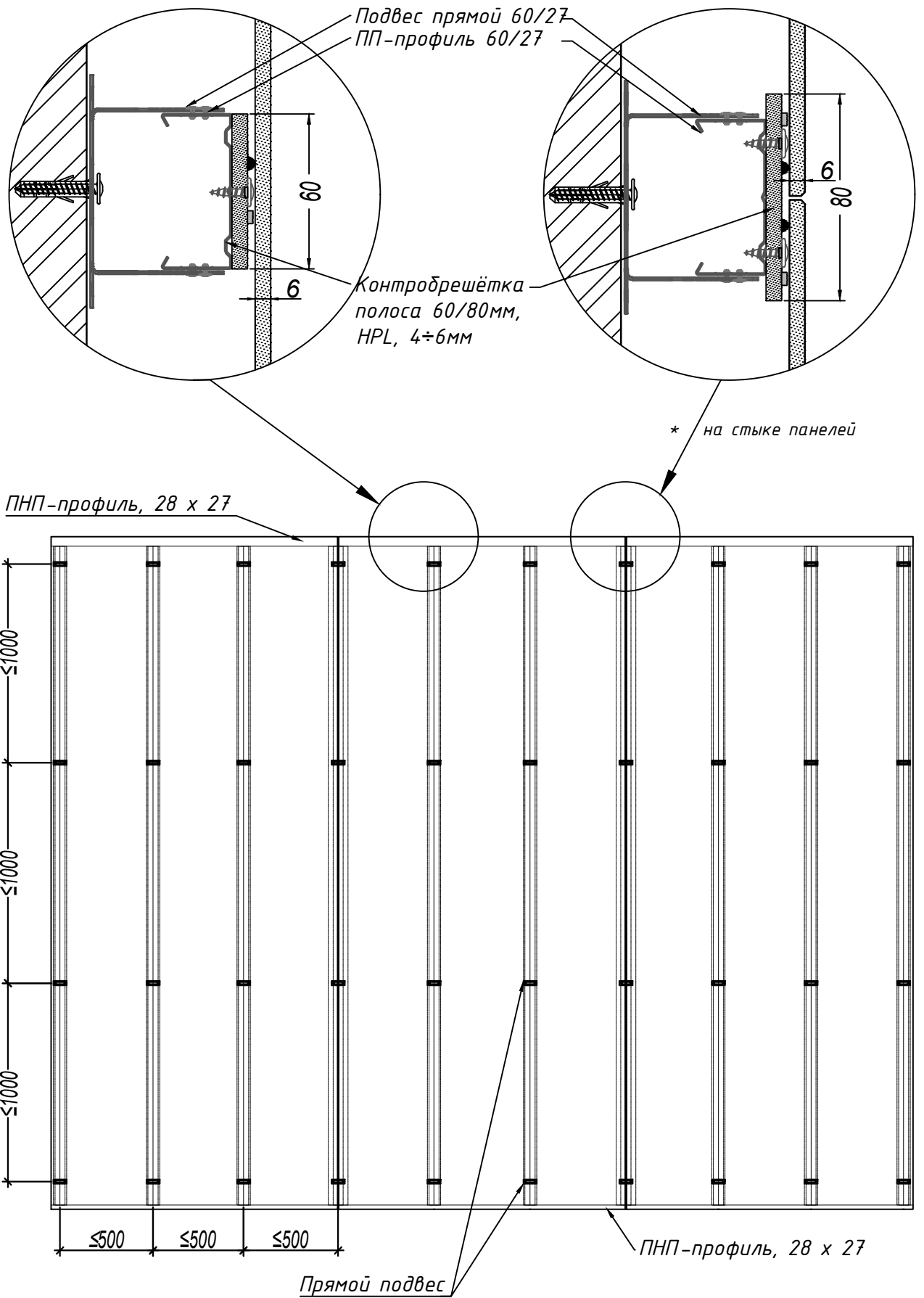


Клеевая система крепления панелей HPL

Соединение внутреннего угла  
 /горизонтальный разрез/

Интерьер

Лист 19

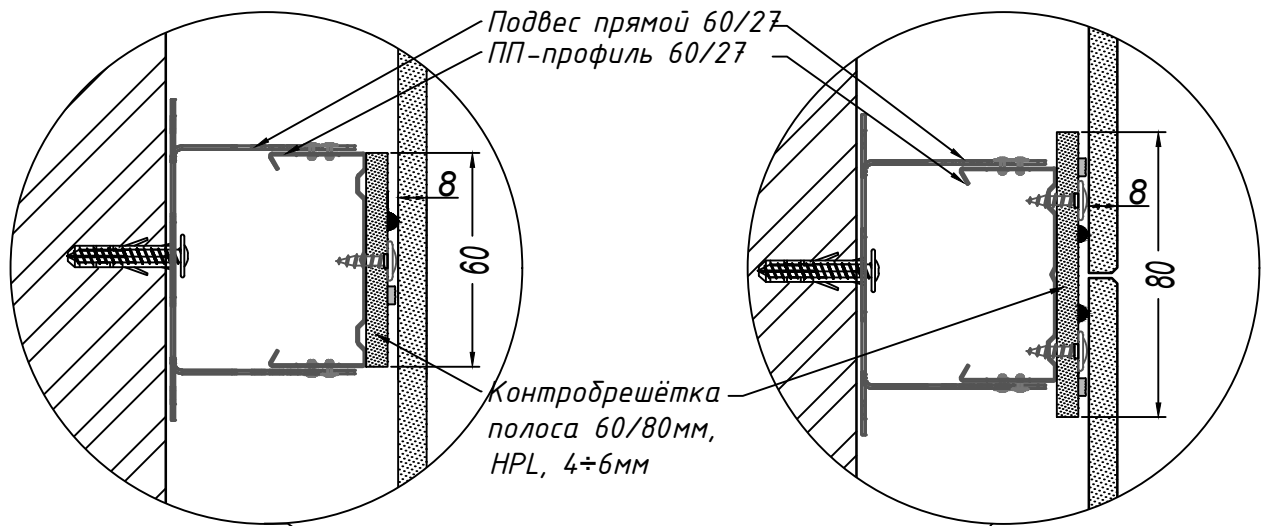


Клеевая система крепления панелей HPL, 6мм

Схема установки каркаса при монтаже панелей

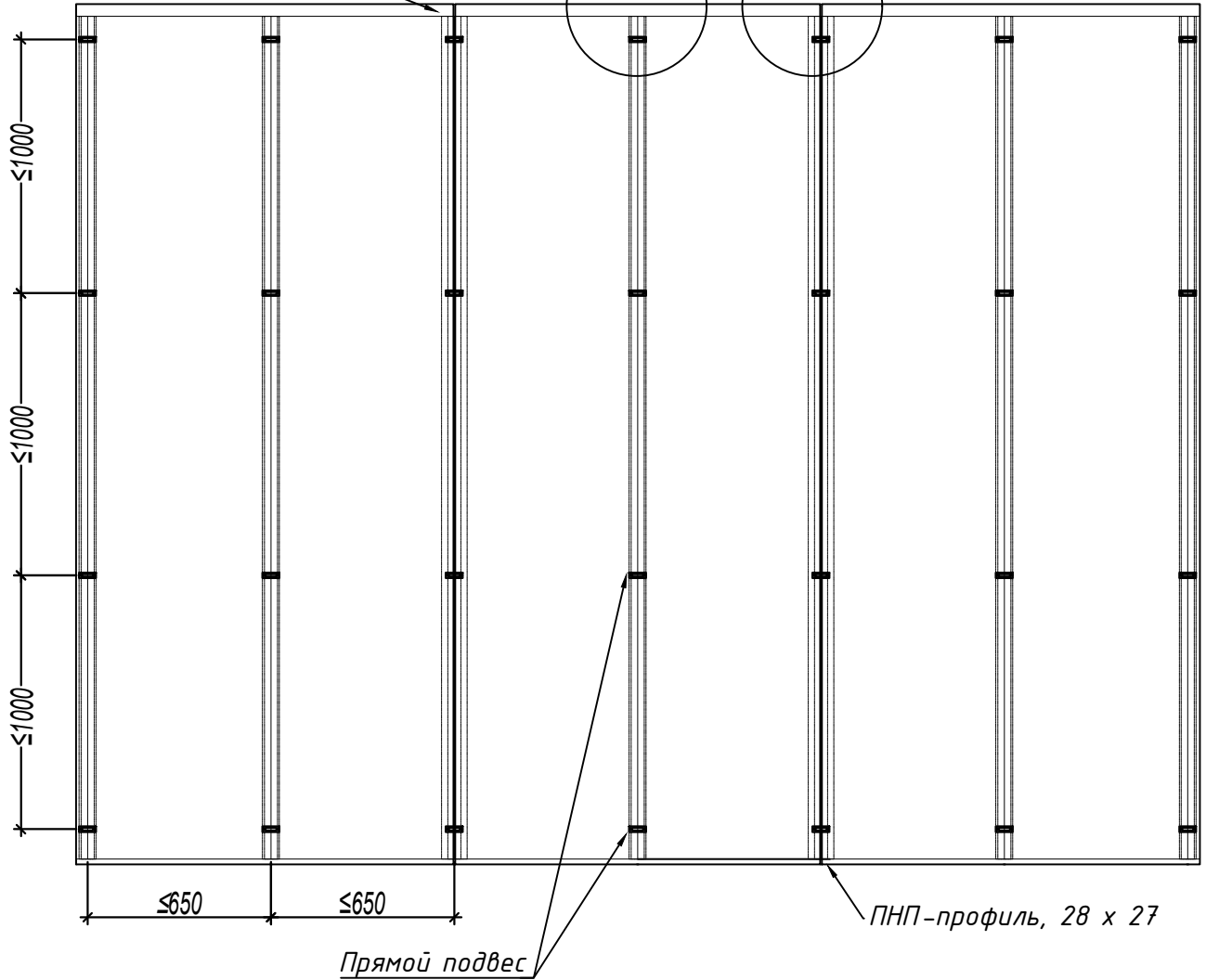
Интерьер

Лист 20



\* на стыке панелей

ПП-профиль, 28 x 27

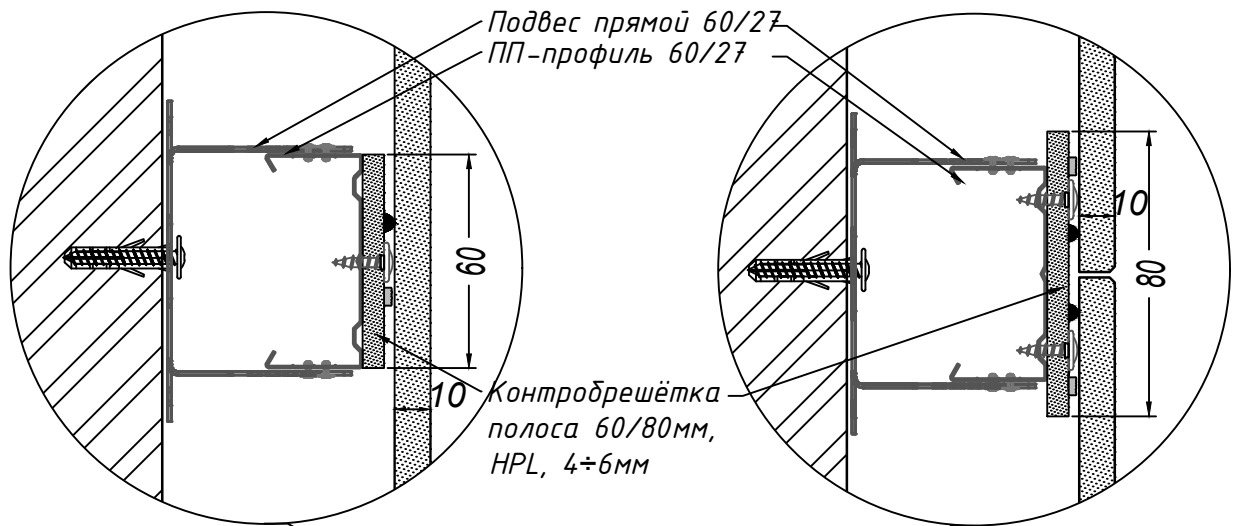


Клеевая система крепления панелей HPL, 8мм

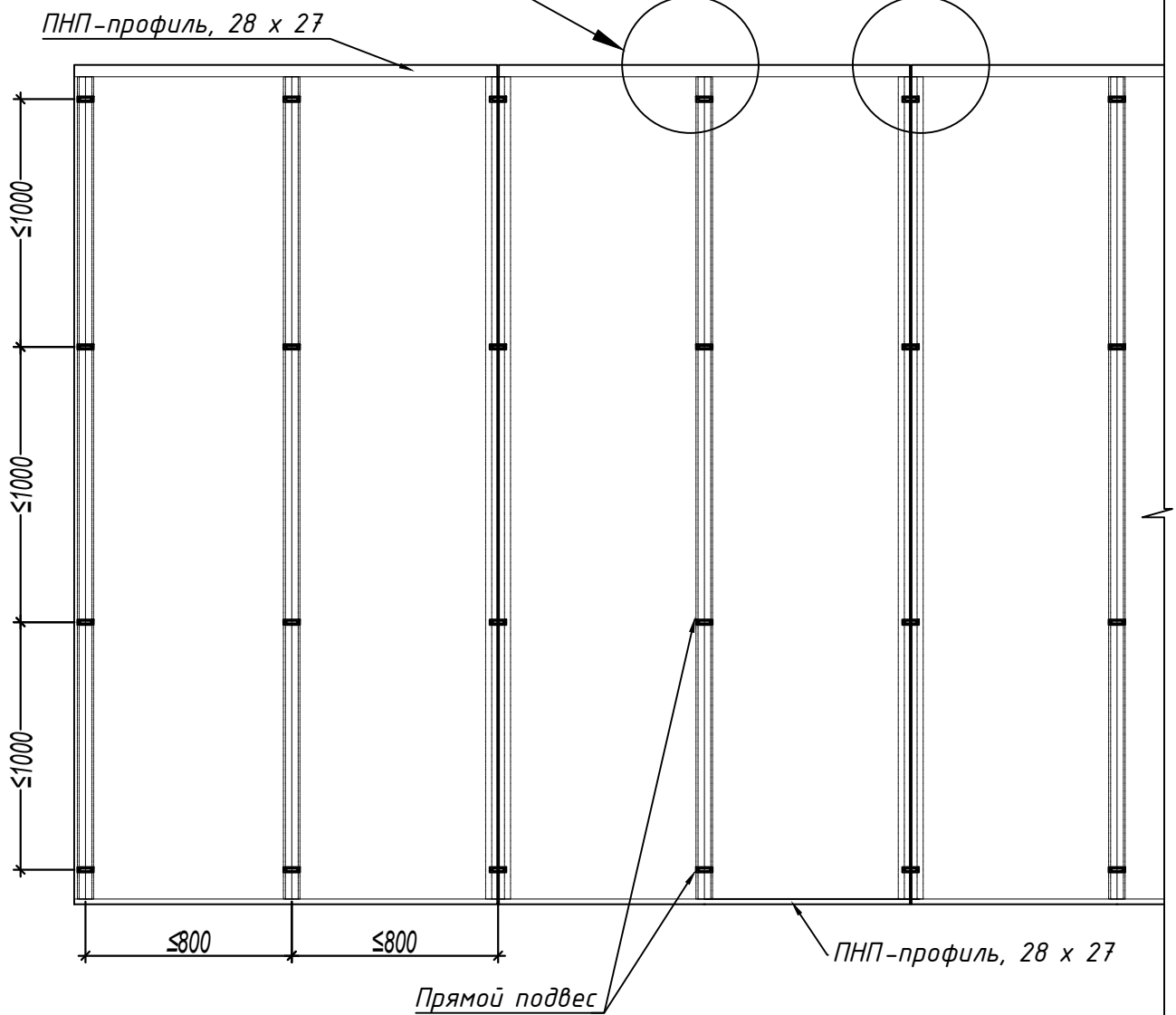
Схема установки каркаса при монтаже панелей

Интерьер

Лист 21



\* на стыке панелей



Клеевая система крепления панелей HPL, 10мм

Схема установки каркаса при монтаже панелей

Интерьер

Лист 22